



RIXUBIS[®]
(gamanonacogue)

Takeda Pharma Ltda.

Pó Liofilizado

3000 UI



RIXUBIS®

gamanonacogue
fator IX de coagulação (recombinante)

APRESENTAÇÃO

RIXUBIS está disponível como pó liofilizado em frasco-ampola de uso único, contendo 3000 UI.

O RIXUBIS apresenta-se em um kit que contém: um frasco-ampola com produto, um frasco-ampola com diluente contendo aproximadamente 5 mL de água para injetáveis, um dispositivo de transferência sem agulha Baxject II e uma bula.

VIA INTRAVENOSA

USO ADULTO E PEDIÁTRICO

COMPOSIÇÃO

	3000 UI
gamanonacogue - fator IX de coagulação (recombinante)	3000 UI
concentração de gamanonacogue - fator IX de coagulação (recombinante) após reconstituição	600 UI/mL
água para injetáveis	5 mL

Excipientes: L-histidina, cloreto de sódio, cloreto de cálcio, manitol, sacarose, polissorbato 80.

1. INDICAÇÕES

RIXUBIS (gamanonacogue - fator IX de coagulação recombinante) é um fator anti-hemofílico indicado para adultos e crianças com hemofilia B em:

- Controle e prevenção de episódios.
- Preparo perioperatório.
- Profilaxia de rotina.

RIXUBIS não é indicado para indução à imunotolerância em pacientes com hemofilia B.

2. RESULTADOS DE EFICÁCIA

Profilaxia e controle hemorrágico em Pacientes Previamente Tratados (PPT) com 12 ou mais anos de idade

A eficácia de RIXUBIS foi avaliada em um ensaio aberto, prospectivo, multicêntrico, não controlado, em que um total de 73 PPTs do sexo masculino, entre 12 e 65 anos de idade, recebeu RIXUBIS para a profilaxia de rotina ou tratamento sob demanda. Além disso, há um ensaio aberto em andamento, não controlado, multicêntrico, prospectivo, onde 14 PPTs foram submetidos a cirurgias de pequeno ou grande porte recebendo RIXUBIS como preparo perioperatório. Os PPTs foram definidos como indivíduos previamente expostos a um produto contendo fator IX por ≥ 150 dias. Todos os indivíduos possuíam hemofilia B grave (nível de fator IX $< 1\%$) ou moderadamente grave (nível de fator IX $\leq 2\%$). A maioria dos indivíduos (88%) tinha artropatia e/ou articulações-alvo (66%) na triagem. Indivíduos com história de inibidores detectáveis $\geq 0,6$ UB (Unidades Bethesda), histórico de reações alérgicas graves após a exposição a produtos contendo fator IX, evidência de hepatopatia crônica grave (INR $> 1,4$), insuficiência renal, contagem de CD4 < 200 células/mm³, ou qualquer outro defeito hemostático além da hemofilia B, foram excluídos do ensaio.

Dos 59 PPTs que receberam RIXUBIS para profilaxia de rotina, 56 usaram o produto por um período mínimo de 3 meses e foram incluídos na avaliação de eficácia. O regime profilático consistiu em 40 a 60 UI/kg de RIXUBIS duas vezes por semana. Outros 14 indivíduos receberam RIXUBIS somente para tratamento de episódios hemorrágicos sob demanda. Esses indivíduos necessitavam ter pelo menos 12 episódios hemorrágicos documentados requerendo tratamento nos de 12 meses antes da inclusão.

No grupo sob demanda, a duração média do tratamento foi de $3,5 \pm 1,0$ meses (mediana de 3,4, variando de 1,2 a 5,1 meses) e a taxa anualizada de sangramento média total (TAS) foi de $33,9 \pm 17,37$, com mediana de 27,0, variando de 12,9 a 73,1.

No grupo em profilaxia, a média TAS foi de 4,3 para todos os sangramentos, 1,7 para sangramentos espontâneos e 2,9 para sangramentos articulares.

Eficácia da profilaxia com RIXUBIS (N = 56) \geq 12 anos de idade

TAS Total	
Média \pm DP	$4,3 \pm 5,80$
Mediana (variação)	2,0 (0,0-23,4)
TAS para hemorragias articulares	
Média \pm DP	$2,9 \pm 4,25$
Mediana (variação)	0,0 (0,0-21,5)
TAS para sangramento espontâneos	
Média \pm DP	$1,7 \pm 3,26$
Mediana (variação)	0,0 (0,0-15,6)
Indivíduos com zero episódios de sangramentos	
% (n)	42,9% (24)

*O regime profilático consistiu em 40 a 60 UI/kg RIXUBIS duas vezes por semana.

Tratamento de episódios hemorrágicos em PPTs com 12 ou mais anos de idade

Um total de 249 episódios hemorrágicos foi tratado com RIXUBIS, do qual 115 sangramentos foram registrados por pacientes em profilaxia e 134 sangramentos por pacientes em tratamento sob demanda. Ocorreram 197 hemorragias articulares e 52 sangramentos não-articulares (tecido mole, músculo, cavidade do corpo e outros). Dos 249 episódios hemorrágicos, 15 foram maiores, 163 moderados e 71 menores. O tratamento foi individualizado com base na gravidade, causa e local da hemorragia. A maioria (211, 84,7%) foi tratada com 1 a 2 infusões. Destas, 153 (61,4%) foram tratadas com uma infusão e 58 (23,3%) foram tratadas com duas infusões. Não foram relatados não-respondedores.

A eficácia hemostática na resolução de um sangramento foi classificada como excelente ou boa em 96% de todos os episódios hemorrágicos tratados (Excelente é definido como o alívio completo da dor e cessação de sinais objetivos de sangramento após uma única infusão; nenhuma infusão adicional é necessária para o controle do sangramento; ou Boa é definida como o alívio definitivo da dor e/ou melhora dos sinais de sangramento após uma única infusão; possivelmente requer mais de uma infusão para a resolução completa).

Profilaxia e controle hemorrágico em Pacientes Previamente Tratados (PPT) abaixo de 12 anos de idade

A eficácia de RIXUBIS foi avaliada em um estudo de fase combinada 2/3, no qual um total de 23 homens (PPTs), entre 1,8 e 11,8 anos (mediana da idade de 7,10 anos), com 11 indivíduos menores de 6 anos, receberam RIXUBIS para a profilaxia e controle de episódios hemorrágicos. Os PPTs foram definidos como indivíduos expostos a um produto contendo fator IX por ≥ 150 dias para indivíduos com idade entre 6 a 12 anos incompletos, e por ≥ 50 dias para os indivíduos com idade < 6 anos. Todos os indivíduos tinham hemofilia B grave (nível de fator IX $< 1\%$) ou moderadamente grave (nível de fator IX $\leq 2\%$). Indivíduos com história de inibidores detectáveis $\geq 0,6$ UB (Unidades Bethesda), histórico de reações alérgicas graves após a exposição a produtos contendo fator IX, evidência de hepatopatia crônica grave (INR $> 1,4$), insuficiência renal, contagem de CD4 < 200 células/mm³, ou qualquer outro defeito hemostático além da hemofilia B, foram excluídos do estudo. Todos os 23 indivíduos receberam tratamento profilático com RIXUBIS por um período mínimo de 3 meses e foram incluídos na avaliação de eficácia para a profilaxia.

Eficácia da profilaxia de RIXUBIS em 23 PPTs < 12 anos de idade

TAS Total	
Média ± DP	2,7 ± 3,14
Mediana (variação)	2,0 (0,0-10,8)
TAS para hemorragias articulares	
Média ± DP	0,8 ± 1,76
Mediana (variação)	0,0 (0,0-7,2)
TAS para sangramentos espontâneos	
Média ± DP	0,2 ± 0,66
Mediana (variação)	0,0 (0,0-2,0)
Indivíduos com zero episódios de sangramentos	
% (n)	39,1% (9)

*O regime profilático consistiu de 40 a 80 UI/kg RIXUBIS duas vezes por semana.

Tratamento de episódios hemorrágicos em Pacientes Previamente Tratados (PPT) abaixo de 12 anos de idade

Um total de 26 episódios de sangramentos foi tratado com RIXUBIS, dos quais 23 eram devido à lesão, 2 espontâneos e um de origem não conhecida; 19 sangramentos não articulares (tecido mole, músculo, cavidade do corpo, intracraniana e outros) e 7 foram hemorragias nas articulações sendo que um era um sangramento em uma articulação alvo. Dos 26 episódios, 15 eram menores, 9 moderados e 2 maiores (Menor: pequena ou nenhuma dor; pequena ou nenhuma alteração da amplitude de movimento da articulação afetada [em sangramentos articulares]; restrição leve da mobilidade ou atividade; Moderado: dor leve a moderada; diminuição da amplitude de movimento da articulação afetada [em sangramentos articulares]; diminuição moderada da mobilidade ou atividade; Maior/Risco de morte: dor significativa; diminuição substancial na amplitude de movimento da articulação afetada [em sangramentos articulares]; incapacidade; risco de morte). Tratamento foi individualizado com base na gravidade, causa e local da hemorragia. A maioria (23; 88,5%) foi tratada com 1-2 infusões. Dos episódios de sangramento tratados 15 (57,7%) receberam 1 infusão, 8 (30,8%) receberam 2 infusões, e 3 (11,5%) foram tratados com 3 infusões. A eficácia hemostática na resolução do sangramento foi avaliada como excelente ou boa em 96,2% de todos os episódios hemorrágicos.

Preparo perioperatório

A análise de eficácia do RIXUBIS em preparo perioperatório incluiu 14 cirurgias em 14 PPTs entre os 19 e 54 anos de idade, submetidos a procedimentos invasivos de grande e pequeno porte, odontológicos ou outros procedimentos cirúrgicos invasivos. Onze procedimentos (incluindo 7 cirurgias ortopédicas e 1 odontológica) foram de grande porte e 3 procedimentos, incluindo 2 extrações dentárias, foram de pequeno porte.

Indivíduos submetidos a cirurgias de grande porte também passaram por avaliação farmacocinética. Todos os indivíduos foram medicados com base na sua curva de recuperação incremental individual mais recente. A dose de ataque recomendada de RIXUBIS foi administrada para garantir que, durante as cirurgias, fossem mantidos níveis de atividade de fator IX entre 80 e 100% em procedimentos de grande porte e de 30 a 60% para procedimentos de pequeno porte. RIXUBIS foi administrado por infusão em bolus. A hemostasia foi mantida durante todo o ensaio. A seguir estão descritos os procedimentos cirúrgicos e resultados da avaliação da resposta hemostática em vários períodos.

Quatorze cirurgias (11 maiores, 3 menores), incluídas na avaliação intraoperatória tiveram classificação de "excelente". No momento da alta hospitalar 11/14 cirurgias (8 maiores) tinham classificação de "excelente" e 3/14 (3 maiores) tinham classificação de "bom". A avaliação de excelente, boa, regular e nenhum às 72 horas foi baseada na hemostase conseguida em comparação com o esperado em indivíduos normais hemostaticamente.

Roberts HR, Eberst ME. Current management of hemophilia B. *Hematol Oncol Clin North Am.* 1993;7(6):1269-1280.

3. CARACTERÍSTICAS FARMACOLÓGICAS



RIXUBIS [fator IX de coagulação (recombinante)] é uma proteína purificada produzida por tecnologia de DNA recombinante. A sua sequência de aminoácidos é idêntica à da forma alélica Ala-148 do fator IX derivado de plasma, e as suas características estruturais e funcionais são semelhantes às do fator IX derivado de plasma. RIXUBIS é produzido por uma linhagem de células CHO (células do ovário de *hamster* chinês) modificada geneticamente. Nenhuma proteína humana ou animal é adicionada durante qualquer fase da fabricação ou formulação de RIXUBIS. A linhagem de células CHO secreta o fator IX recombinante em um meio de cultura celular que não contém hormônios, e o fator IX recombinante é purificado por um processo de cromatografia que não requer etapa com anticorpo monoclonal. O processo inclui etapas de validação da inativação/remoção viral, como tratamento por solvente/detergente e nanofiltração com filtro de 15nm. RIXUBIS é predominantemente um único componente, conforme avaliação por eletroforese em gel de dodecil sulfato sódico de poliacrilamida A atividade específica de RIXUBIS é ≥ 200 UI por miligrama de proteína. A pré-ativação de fator IX, ou seja, a porcentagem de Fator IXa/Fator IX como medida por testes de atividade, é $\leq 0,03\%$. A potência em UI (unidades internacionais) é determinada utilizando-se um teste de coagulação de um estágio *in vitro*, baseado no tempo de tromboplastina parcial ativada (TTPa), calibrado contra o Padrão Internacional da Organização Mundial da Saúde (OMS) de concentrado de fator IX. Os resultados da potência de fator IX podem ser afetados pelo tipo de reagente para TTPa e padrão de referência utilizados no teste; foram observadas diferenças de até 40%.

Mecanismo de Ação

Os pacientes com hemofilia B são deficientes em fator IX de coagulação, o qual é necessário para a hemostasia eficaz. O tratamento com RIXUBIS substitui temporariamente o fator IX de coagulação deficiente.

Propriedades farmacodinâmicas

A administração de RIXUBIS aumenta os níveis plasmáticos de fator IX, e pode corrigir temporariamente a falha da coagulação nesses pacientes, encurtando o TTPa (Tempo de tromboplastina parcial ativada).

Propriedades farmacocinéticas

Pacientes Previamente Tratados (PPT) maiores de 12 anos de idade

Um ensaio farmacocinético randomizado, cego, controlado, de RIXUBIS foi realizado em indivíduos sem sangramento (≥ 15 anos de idade). Os indivíduos receberam RIXUBIS em infusão intravenosa. A velocidade de infusão na primeira administração durante o ensaio clínico não excedeu 4 mL/minuto com uma velocidade máxima de infusão de 10 mL/minuto. A variação de doses de RIXUBIS foi de 71,3-79,4 UI/kg (dose média de 74,7 UI/kg). Amostras de sangue para a avaliação da atividade de fator IX foram obtidas até 72 horas e uma análise não compartimental foi usada para estimar os parâmetros farmacocinéticos.

A avaliação farmacocinética foi repetida para RIXUBIS em um ensaio prospectivo, aberto, não controlado com RIXUBIS em indivíduos que participaram do ensaio farmacocinético inicial e receberam RIXUBIS por 26 ± 1 semanas (média \pm DP) para a profilaxia de rotina, e acumularam pelo menos 30 dias de exposição ao RIXUBIS. A variação de dose de RIXUBIS neste ensaio de repetição da farmacocinética (PK) foi 64,5-79,2 UI/kg (dose média de 74,6 UI/kg).

A tabela abaixo apresenta os parâmetros farmacocinéticos para todos os indivíduos avaliados (análise por protocolo).

Parâmetros Farmacocinéticos de RIXUBIS após doses única e repetidas (≥ 12 anos de idade)

Parâmetros	Primeira dose (N=25)	Dose repetida (N=23)
ASC_{0-inf} (UI·h/dL)^a		
Média (DP)	1207 (242)	1305 (300)
Min; Máx	850; 1710	838; 1864
Recuperação incremental à C_{max} (UI/dL: UI/kg)^b		
Média (DP)	0,87 (0,22)	0,95 (0,25)
Min; Máx	0,53; 1,35	0,52; 1,38
Meia-vida (h)		
Média (DP)	26,7 (9,6)	25,4 (6,9)
Min; Máx	15,8; 52,3	16,2; 42,2

C_{max} (UI/dL)		
Média (DP)	66,2 (15,8)	72,7 (19,7)
Min; Máx	41,7; 100,3	38,5; 106,3
Tempo de permanência média (hrs)		
Média (DP)	30,8 (7,3)	29,9 (4,2)
Min; Máx	22,3; 47,8	21,3; 37,5
Vd^c (mL/kg)		
Média (DP)	201,9 (77,4)	178,6 (45,2)
Min; Máx	110,0; 394,0	112,0; 272,0
Clearance [mL/(kg·h)]		
Média (DP)	6,4 (1,3)	6,0 (1,5)
Min; Máx	4,3; 9,1	4,1; 9,5

^a Área sob a curva de concentração plasmática-tempo do tempo 0 a infinito.

^b Calculado como (C_{máx} – fator IX basal) dividido pela dose em UI/kg, onde C_{máx} é a medida máxima de fator IX pós-infusão.

^c Volume de distribuição em estado de equilíbrio

Dados de PPTs que se submeteram à repetição de testes de recuperação *in vivo* por até 26 semanas demonstraram que a recuperação incremental de fator IX foi consistente ao longo do tempo.

Recuperação incremental para RIXUBIS 30 minutos após a infusão (≥ 12 anos de idade)

Recuperação incremental 30 minutos após a infusão	Dia 1 (N=73)	Semana 5 (N=71)	Semana 13 (N=68)	Semana 26 (N=55)	Conclusão/ término do ensaio ^b (N=23)
(UI/dL:UI/kg) ^a					
Média ± DP	0,79 ± 0,20	0,83 ± 0,21	0,85 ± 0,25	0,89 ± 0,12	0,87 ± 0,20
Mediana (variação)	0,78 (0,26-1,35)	0,79 (0,46-1,48)	0,83 (0,14-1,47)	0,88 (0,52-1,29)	0,89 (0,52-1,32)

^a Calculado como (C_{30min} – fator IX basal) dividido pela dose em UI/kg, onde C_{30min} é a avaliação de fator IX 30 minutos após a infusão.

^b Se não coincidir com a semana 26.

Pacientes Previamente Tratados (PPT) menores de 12 anos de idade

Vinte e três indivíduos do sexo masculino foram submetidos a uma avaliação farmacocinética inicial do RIXUBIS, em estado de ausência de sangramento, como parte do estudo pediátrico combinado. A dose média e mediana de RIXUBIS no conjunto de análise completa (n = 23) foi de 75,50 ± 3,016 e 75,25 UI/kg, respectivamente, com variação de 70,0 a 83,6 UI/kg. Modelo não linear misturado (população farmacocinética) foi usado para estimar os parâmetros farmacocinéticos a partir de medições de atividade de fator IX em amostras de sangue obtidas até 60 horas após a infusão. Os parâmetros farmacocinéticos para todos os indivíduos encontram-se na tabela abaixo.

Parâmetros farmacocinéticos em PPT

Parâmetro	≥ 12 anos ^a (N=25)	6 - < 12 anos (N=12)	< 6 anos (N=11)
ASC_{0-inf} (UI·hr/dL) ^a			
Média ± DP	1185 ± 273	886 ± 134	724 ± 119
Mediana (variação)	1197 (783-1780)	864 (730-1138)	717 (488-947)
Tempo de meia-vida (h)			
Média ± DP	25,7 ± 1,5	23,2 ± 1,6	27,7 ± 2,7
Mediana (variação)	25,6 (22,8-29,0)	22,6 (21,8-27,4)	27,3 (24,0-32,2)
Tempo médio de permanência (h)			

Média ± DP	30,2 ± 2,2	25,3 ± 1,8	30,6 ± 3,3
Mediana (variação)	30,3 (25,9-33,9)	24,7 (23,7-30,3)	30,1 (26,2-36,2)
Vss (mL/kg)			
Média ± DP	201,5 ± 47,2	220,9 ± 31,7	322,5 ± 52,3
Mediana (variação)	190,2 (138-300)	218,5 (169,9-270,1)	315,7 (264,7-441,5)
Clearance (mL/[kg·h])			
Média ± DP	6,7 ± 1,5	8,7 ± 1,2	10,6 ± 1,7
Mediana (variação)	6,43 (4,1-9,9)	8,6 (6,9-10,8)	10,5 (8,1-14,4)

^aModelo não linear misturado (população farmacocinética) foi aplicado em reduzidas 4 amostras de sangue (30min, 6h, 24h e 60h).

Recuperação incremental 30 minutos após a infusão foi determinada para todos os indivíduos no estudo combinado na avaliação de farmacocinética inicial (dia 1 de exposição), nas visitas das semanas 5, 13 e 26 e no momento da conclusão ou término do estudo, se não coincidiu com a semana 26. Os dados demonstram que a recuperação incremental é consistente ao longo do tempo em todos os grupos pediátricos (vide tabelas abaixo).

Recuperação incremental para RIXUBIS 30 minutos após a infusão em pacientes menores de 6 anos

Recuperação incremental 30 minutos após infusão	PK (Dia 1) (N=10)	Semana 5 (N=11)	Semana 13 (N=10)	Semana 26 (N=10)
(UI/dL÷UI/kg) ^a				
Média ± DP	0,59 ± 0,13	0,63 ± 0,10	0,68 ± 0,12	0,65 ± 0,13
Mediana (variação)	0,59 (0,31-0,75)	0,6 (0,49-0,80)	0,66 (0,51-0,84)	0,61 (0,51-0,84)

^a Calculado como $(C_{30min} - \text{fator IX basal})$ dividido pela dose em UI/kg, onde C_{30min} é a avaliação de fator IX 30 minutos após a infusão.

Recuperação incremental para RIXUBIS 30 minutos após a infusão em pacientes de 6 a 12 anos de idade

Recuperação incremental 30 minutos após infusão	PK (Dia 1) (N=12)	Semana 5 (N=12)	Semana 13 (N=11)	Semana 26 (N=11)
(UI/dL÷UI/kg) ^a				
Média ± DP	0,73 ± 0,16	0,73 ± 0,13	0,73 ± 0,14	0,8 ± 0,14
Mediana (variação)	0,71 (0,51-1,00)	0,70 (0,48-0,92)	0,70 (0,54-1,00)	0,78 (0,56-1,01)

^a Calculado como $(C_{30min} - \text{fator IX basal})$ dividido pela dose em UI/kg, onde C_{30min} é a avaliação de fator IX 30 minutos após a infusão.

TOXICOLOGIA NÃO CLÍNICA

Carcinogênese, mutagênese, diminuição da fertilidade

Não foram realizados estudos não clínicos avaliando o potencial carcinogênico e mutagênico de RIXUBIS. Não foram observadas reações adversas nos órgãos reprodutores por investigações de patologia macroscópicas e microscópicas em estudos de toxicidade de doses repetidas. Não foram realizadas investigações sobre diminuição da fertilidade.

4. CONTRAINDICAÇÕES

RIXUBIS é contraindicado em pacientes que tenham:

- Hipersensibilidade conhecida ao RIXUBIS ou seus excipientes, incluindo proteína de *hamster*.
- Coagulação intravascular disseminada (CIVD).
- Sinais de fibrinólise.

5. ADVERTÊNCIAS E PRECAUÇÕES

Reações de hipersensibilidade

Reações de hipersensibilidade foram reportadas com o uso de RIXUBIS. É possível anafilaxia e outras reações de hipersensibilidade. O risco é maior durante as fases iniciais de exposição em Pacientes Não Tratados Previamente (PNT), em particular em pacientes com mutações genéticas de alto risco. Os primeiros sinais de reações alérgicas, que podem progredir para anafilaxia, incluem angioedema, opressão torácica, hipotensão, letargia, náuseas, vômitos, parestesias, agitação, sibilos e dispnéia. Se ocorrerem reações alérgicas ou reações do tipo anafiláticas, deve-se interromper a administração imediatamente e iniciar tratamento adequado. Devem ser consideradas medidas hemostáticas alternativas no caso de reações alérgicas graves.

Há relatos na literatura mostrando associação entre a ocorrência de inibidor anti-fator IX e reações alérgicas. Avaliar pacientes que sofram reações alérgicas quanto à presença de inibidor.

RIXUBIS contém traços de proteínas de ovário de *hamster* chinês (CHO). Os pacientes tratados com este produto podem desenvolver hipersensibilidade a estas proteínas de mamíferos não humanos.

Inibidores

Avaliar os pacientes regularmente quanto ao desenvolvimento de inibidores anti-fator IX por avaliação clínica e exames laboratoriais adequados. Realizar titulação de inibidor anti-fator IX se o nível plasmático esperado de atividade do fator IX não for atingido, ou se a hemorragia não for controlada com a dose esperada. Entrar em contato com um centro de tratamento especializado em hemofilia se o paciente desenvolver inibidor.

Os pacientes com inibidores anti-fator IX correm um risco maior de reações graves de hipersensibilidade ou anafilaxia se re-expostos ao RIXUBIS. RIXUBIS pode não ser eficaz em pacientes com inibidores anti-fator IX de alto título e outras opções terapêuticas devem ser consideradas nesses casos.

Síndrome nefrótica

Foi relatada síndrome nefrótica após tentativa de indução à imunotolerância em pacientes com hemofilia B com inibidores anti-fator IX. A segurança e eficácia de utilização de RIXUBIS para a indução à imunotolerância não foram estabelecidas.

Complicações tromboembólicas

A utilização de produtos contendo fator IX tem sido associada ao desenvolvimento de complicações tromboembólicas (por exemplo, embolia pulmonar, trombose venosa e trombose arterial). Devido ao risco potencial de complicações tromboembólicas, deve-se monitorar os sinais precoces de trombose e coagulopatia de consumo, quando se administra RIXUBIS a pacientes com doença hepática, com sinais de fibrinólise, em peri e pós-operatório, ou sob risco de trombose ou CIVD. O benefício do tratamento com RIXUBIS deve ser analisado contra o risco dessas complicações em pacientes com CIVD ou naqueles com risco de eventos tromboembólicos ou CIVD.

Monitorando Exames Laboratoriais

- Monitorar os níveis plasmáticos de atividade do fator IX por meio do teste de coagulação de um estágio para confirmar que os níveis de fator IX adequados foram alcançados e estão mantidos.
- Monitorar o desenvolvimento de inibidores se níveis esperados de atividade do fator IX não forem atingidos ou se a hemorragia não for controlada com a dose recomendada de RIXUBIS. Testes utilizados para determinar a presença de inibidor anti-fator IX devem ser titulados em Unidades Bethesda (UB).

Gravidez

Não foram realizados estudos de reprodução animal com RIXUBIS. Também não se sabe se RIXUBIS pode causar danos fetais quando administrado a mulheres grávidas ou se pode afetar a capacidade de reprodução. RIXUBIS deve ser administrado a uma mulher grávida apenas se realmente necessário.

Categoria “C” de risco na gravidez.

Este medicamento não deve ser utilizado por mulheres grávidas sem orientação médica ou do cirurgião-dentista.

Lactação

Não se sabe se RIXUBIS é excretado no leite humano. Como muitas drogas são excretadas no leite humano, deve-se ter cuidado caso este produto seja administrado a mulheres que estejam amamentando.

Uso pediátrico

A segurança, eficácia e farmacocinética do RIXUBIS foram avaliadas em 23 pacientes pediátricos previamente tratados. Doze indivíduos (52,2%) tinham de 6 a 12 anos de idade e 11 indivíduos (47,8%) eram menores de 6 anos de idade. Pacientes pediátricos previamente tratados, de 6 a 12 anos de idade, foram previamente tratados com derivado de plasma e/ou concentrado de fator IX recombinante com no mínimo 150 dias de exposição (de acordo com o histórico médico do paciente). Pacientes menores de 6 anos de idade foram previamente tratados com derivados de plasma e/ou concentrado de fator IX recombinante por mais de 50 dias de exposição (de acordo com o histórico médico do paciente).

A recuperação incremental foi observada ser 22% mais baixa em pacientes pediátricos (menores de 12 anos de idade) e é necessário o ajuste de dosagem. A recuperação incremental média (em [UI/dL]/[UI/kg]) na avaliação inicial da farmacocinética foi 0,67 ($\pm 0,16$) em pacientes do grupo de mesma idade, com valores menores em indivíduos nos grupos mais jovens ($0,59 \pm 0,13$) e valores maiores nos grupos de maior idade ($0,73 \pm 0,16$). O *clearance* foi maior nos grupos mais jovens, com uma média de *clearance* de $10,6 \pm 1,7$ mL/(kg.h) (mediana: 10,5; variação: 8,1-14,4) no grupo de pacientes menores de 6 anos de idade quando comparados a média de *clearance* de $8,7 \pm 1,2$ mL/(kg.h) (mediana: 8,6; variação: 6,9-10,8) no grupo de pacientes de 6 a 12 anos de idade.

Em um estudo prospectivo, aberto, multicêntrico, não controlado, com pacientes <12 anos de idade, um total de 41 infusões foi administrado para o tratamento de 26 episódios de sangramento (7 em articulação, 19 em músculos e tecidos moles). O sangramento foi controlado em todos os episódios. Em 23 dos 26 (88,5%) episódios, foi atingida hemostasia com uma ou duas infusões. A mediana da taxa anualizada de sangramento para crianças < 12 anos de idade foi 2,0 sangramentos por paciente por ano. A mediana da taxa anualizada de sangramento durante a profilaxia foi comparável entre crianças, adolescentes e adultos.

Uso em idosos

Os estudos clínicos de RIXUBIS não incluíram indivíduos com 65 anos ou mais. Não se sabe se os pacientes idosos respondem de forma diferente dos pacientes mais jovens. A escolha da dose para um paciente idoso deve ser individualizada.

Atenção: Este medicamento contém Açúcar, portanto, deve ser usado com cautela em portadores de Diabetes.

6. INTERAÇÕES MEDICAMENTOSAS

Não há interações conhecidas com outros medicamentos.

7. CUIDADOS DE ARMAZENAMENTO DO MEDICAMENTO

Conservar sob refrigeração entre 2 °C e 8 °C. Não congelar.

RIXUBIS, pó liofilizado e diluente, tem validade de 36 meses a partir da data de sua fabricação. Pode ser armazenado em temperatura ambiente, não superior a 30 °C, por até 12 meses, dentro do período de 36 meses. Anotar no cartucho a data em que o RIXUBIS foi retirado da refrigeração.

Após armazenamento em temperatura ambiente, o produto não deve retornar à refrigeração.

Número de lote e datas de fabricação e validade: vide embalagem.

Não use medicamento com o prazo de validade vencido. Guarde-o em sua embalagem original.

RIXUBIS é um pó liofilizado branco ou quase branco. **Antes de usar, observe o aspecto do medicamento.**

Todo medicamento deve ser mantido fora do alcance das crianças.

8. POSOLOGIA E MODO DE USAR

Apenas para uso intravenoso após reconstituição.

- Cada frasco de RIXUBIS tem a potência de fator IX recombinante (rFIX) indicada no frasco em unidades internacionais (UI).
- Iniciar o tratamento sob supervisão de um médico experiente no tratamento de hemofilia.
- A dosagem e duração do tratamento com RIXUBIS dependem da gravidade da deficiência do fator IX, da localização e extensão da hemorragia, da condição clínica do paciente, idade e parâmetros farmacocinéticos do fator IX, como o aumento da recuperação e meia-vida.
- A dosagem de RIXUBIS pode diferir daquela empregada para os concentrados de fator IX derivados de plasma. Indivíduos na extremidade inferior da faixa de recuperação incremental do fator IX podem precisar de ajuste da dose de RIXUBIS.
- Os pacientes devem ser monitorados utilizando-se teste de atividade de fator IX para se assegurar de que o nível plasmático desejado de atividade do fator IX foi alcançado. Se necessário, ajustar a dose e a frequência de infusões, conforme o caso.
- Avaliar o paciente quanto ao desenvolvimento de inibidores anti-fator IX, caso os níveis plasmáticos de atividade do fator IX esperados não sejam atingidos ou a hemorragia não seja controlada com uma dose apropriada [ver Advertências e Precauções].

POSOLOGIA

Cálculo da dose inicial

A dose inicial de RIXUBIS é calculada com base na observação empírica de que uma unidade internacional (UI) de RIXUBIS por kg de peso corporal deve aumentar o nível de fator IX circulante em 0,7 UI de plasma (0,7% do normal) para pacientes menores de 12 anos de idade e 0,9 UI/dL de plasma (0,9% do normal) em pacientes maiores de 12 anos de idade.

Um guia para o cálculo da dose inicial de RIXUBIS para o tratamento de episódios hemorrágicos está descrito abaixo:

$$\text{Dose Inicial} = \text{peso corporal (kg)} \times \text{aumento desejado de fator IX (\% normal ou UI/dL)} \times \text{inverso da recuperação observada (UI/dL por UI/kg)}$$

Recuperação incremental em Pacientes Previamente Tratados (PPT)

Basear o cálculo da dose na recuperação incremental individual do paciente utilizando testes seriados de atividade do fator IX, devido à ampla faixa de diferenças inter-individuais na recuperação incremental. Titular a dose em função da resposta clínica do paciente e da farmacocinética individual, em especial da recuperação incremental e meia-vida.

Pacientes menores de 12 anos de idade

Em média, uma recuperação menor de 22% foi observada em pacientes pediátricos (menores de 12 anos de idade, N=23). Para recuperação incremental de 0,7 unidades internacionais (UI)/dL de plasma (0,7% do normal), a dose é calculada da seguinte maneira:

$$\text{Dose (UI)} = \text{Peso corporal (kg)} \times \text{aumento desejado do fator IX (\% do normal ou UI/dL)} \times 1,4 \text{ dL/kg}$$

Exemplo (assumindo que o nível basal de fator IX do paciente é <1% do normal):

(1) Espera-se que uma dose de 1500 UI de RIXUBIS, administrado a um paciente com 20 kg, resulte em pico de pós-infusão de fator IX de aumento de $1500 \text{ UI} \times \left\{ \frac{0,7 \text{ UI/dL}}{[\text{UI/kg}]} \right\} / [20 \text{ kg}] = 53,6 \text{ UI/dL}$ (53,6% do normal).

Pacientes maiores de 12 anos de idade

Para recuperação incremental de 0,9 unidades internacionais (UI)/dL de plasma (0,9% do normal), a dose é calculada da seguinte maneira:



Dose (UI) = Peso corporal (kg) x aumento desejado do fator IX (% normal ou UI/dL) x 1,1 dL/kg

Exemplos (assumindo que o nível basal de fator IX do paciente seja <1% do normal):

(1) Espera-se que uma dose de 4550 UI de RIXUBIS, administrada a um paciente com 70 kg, resulte em pico de pós-infusão de fator IX de aumento de $4550 \text{ UI} \times \left\{ \frac{0,9 \text{ UI/dL}}{[\text{UI/kg}]} \right\} / 70 \text{ kg} = 58,5 \text{ UI/dL}$ (58,5% do normal).

(2) Uma elevação de 70% é necessária em um paciente com 60 kg. A dose apropriada seria $60 \text{ kg} \times 70 \text{ UI/dL} / \left\{ \frac{0,9 \text{ UI}}{\text{dL}} \right\} = 4667 \text{ UI}$.

Controle e prevenção de episódios hemorrágicos e Preparo perioperatório

Um guia para a dosagem no controle e prevenção de episódios hemorrágicos e preparo perioperatório é fornecido nas tabelas abaixo, respectivamente. Verificar se o nível de atividade do fator IX é alcançado e mantido no período correspondente.

Dosagem de RIXUBIS para controle e prevenção de episódios hemorrágicos

Tipo de episódio hemorrágico	Nível necessário de Fator IX circulante (% ou UI/dL)	Intervalo entre doses (horas)	Duração da terapia (dias)
Menor Hemartrose não complicada, muscular superficial ou tecidos moles	20-30	12-24	Pelo menos 1 dia, até que a cura seja alcançada
Moderado Intramuscular ou tecido mole com dissecação, mucosas, hematúria	25-50	12-24	2-7 dias, até que pare o sangramento e a cura seja alcançada
Maior Faríngeo, retrofaríngeo, retroperitoneal, SNC	50-100	12-24	7-10 dias, até que pare o sangramento e a cura seja alcançada

Dosagem de RIXUBIS em perioperatório

Tipo de cirurgia	Nível necessário de Fator IX circulante (% ou UI/dL)	Intervalo entre doses (horas)	Duração da terapia (dias)
Menor Por exemplo, extração dentária	30-60	24	Pelo menos 1 dia, até que a cura seja alcançada
Maior Por exemplo: intracraniana, intra-abdominal, intratorácica, artroplastia	80-100	8-24	7-10 dias, até que pare o sangramento e a cura seja alcançada

Profilaxia de Rotina

A dose para Pacientes Previamente Tratados (PPT) é de 60 a 80 UI/kg 2 vezes por semana para pacientes menores de 12 anos de idade e 40 a 60 UI/kg 2 vezes por semana para pacientes maiores de 12 anos de idade. O ajuste da dose pode ser necessário, dependendo da idade do paciente, padrão de sangramento e atividade física.

MODO DE USAR

Preparação e Reconstituição

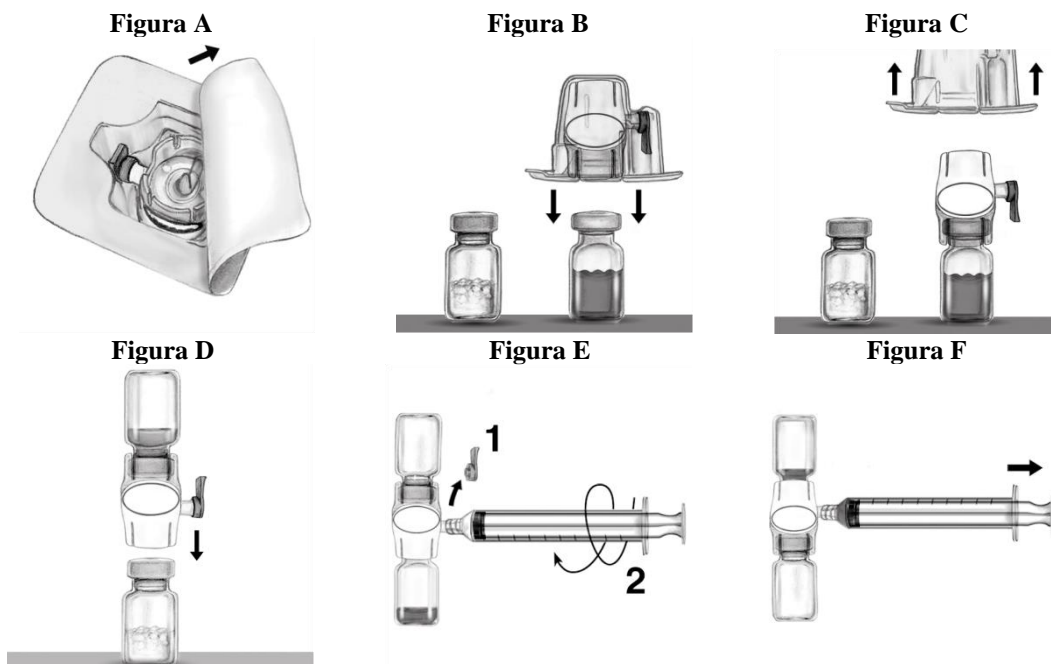
Os procedimentos a seguir são fornecidos como diretrizes gerais para a preparação e reconstituição de RIXUBIS. Sempre trabalhar em superfície limpa e lavar as mãos antes de realizar os seguintes procedimentos:

1. Usar técnica asséptica durante o procedimento de reconstituição.
2. Deixar o frasco de RIXUBIS (concentrado de fator seco) e de água para injetáveis (diluyente) atingirem a temperatura ambiente.
3. Retirar as tampas do frasco de concentrado de fator e do frasco de diluyente.
4. Limpar as tampas com uma solução germicida e deixar secar antes de serem utilizadas. Colocar os frascos sobre uma superfície plana.
5. Abrir a embalagem do dispositivo BAXJECT II levantando a película, sem tocar no interior (Figura A). **Não remover o dispositivo da embalagem. Note que o dispositivo BAXJECT II destina-se à utilização com um único frasco de RIXUBIS e água para injetáveis, portanto, a reconstituição e aspiração de um segundo frasco para a seringa requer um segundo dispositivo BAXJECT II.**
6. Virar a embalagem. Pressionar para baixo para inserir totalmente a ponta perfurante de plástico transparente na tampa do frasco de diluyente (Figura B).
7. Segurar o BAXJECT II em sua borda e retirar a embalagem do dispositivo (Figura C). **Não retirar a tampa azul do dispositivo BAXJECT II.** Não tocar a ponta perfurante exposta de plástico branco.
8. Virar o sistema de forma que o frasco do diluyente esteja em cima. Inserir rapidamente a ponta perfurante de plástico branco na tampa do frasco com RIXUBIS, empurrando para baixo (Figura D). O vácuo irá puxar o diluyente para o frasco com RIXUBIS.
9. Agitar gentilmente até que o RIXUBIS esteja completamente dissolvido. **Não refrigerar após a reconstituição.** Utilizar até 3 horas após a reconstituição.

Administração

Apenas para infusão intravenosa em bolus.

- Não foi estabelecida a segurança e eficácia da administração de RIXUBIS por infusão contínua.
 - Inspeccionar o medicamento quanto à presença de partículas e descoloração antes da administração. A solução deve ser límpida e incolor. Não utilizar RIXUBIS se detectar quaisquer partículas ou turvação na solução e notificar a Takeda.
 - Efetuar a administração e manuseio dos dispositivos de administração e agulhas com cautela. A punção percutânea com uma agulha contaminada com sangue pode transmitir vírus patogênicos, incluindo o HIV (SIDA) e hepatite. Consultar imediatamente um médico se ocorrer uma lesão. As agulhas devem ser descartadas em um recipiente apropriado após uso único.
 - Administrar RIXUBIS em temperatura ambiente e dentro de 3 horas após a reconstituição. Descartar o produto não utilizado.
1. Usar uma seringa de plástico com este produto.
 2. Remover a tampa azul do dispositivo BAXJECT II. Conectar a seringa ao dispositivo BAXJECT II rodando no sentido horário até que a seringa esteja presa (Figura E). **Não injetar ar.**
 3. Virar o sistema de cabeça para baixo (frasco do concentrado agora em cima). Aspirar o concentrado de fator para dentro da seringa puxando o êmbolo para trás lentamente (Figura F).
 4. Desconectar a seringa rodando no sentido anti-horário; encaixar uma agulha adequada na seringa e injetar por via intravenosa por infusão em bolus. Se o paciente precisar receber mais de um frasco de RIXUBIS, os conteúdos de vários frascos podem ser aspirados para uma mesma seringa.
 5. Velocidade de infusão máxima de 10 mL/min.



9. REAÇÕES ADVERSAS

As reações adversas comuns observadas em > 1% dos pacientes em estudos clínicos foram: disgeusia, dor nas extremidades, e teste de anticorpos positivo para furina.

Experiência em Estudos Clínicos

Como os estudos clínicos são conduzidos sob condições muito diferentes, o número de reações adversas observadas nos estudos clínicos de um medicamento não pode ser diretamente comparado às taxas de estudos clínicos de outro medicamento e podem não refletir os números observados na prática clínica.

Durante o desenvolvimento clínico, em um estudo combinado, 99 pacientes previamente tratados (PPT) do sexo masculino (PPTs expostos a um produto contendo fator IX por ≥ 150 dias), receberam pelo menos uma infusão de RIXUBIS como parte do tratamento de episódio hemorrágico sob demanda, preparo perioperatório de cirurgias de grande e pequeno porte, dentária e outros procedimentos invasivos, profilaxia de rotina, ou avaliação farmacocinética de RIXUBIS. Onze indivíduos (11,1%) eram < de 6 anos de idade, 12 (12,1%) tinham 6 a < 12 anos de idade, 3 (3%) eram adolescentes (12 a < 16 anos de idade), e 73 (73,7%) eram adultos (16 ou mais anos de idade). Os indivíduos receberam um total de 14018 infusões, com uma média de 163 infusões de RIXUBIS (variação de 8 a 327 infusões), para uma mediana de 156 dias de exposição (variação de 8 a 316 dias).

Um total de 337 eventos adversos foi relatado em 80 (80,8%) dos 99 indivíduos. As reações adversas que ocorreram em > 1% dos indivíduos são apresentadas na tabela abaixo.

Resumo das Reações Adversas

Classe por Sistemas de Órgãos	Reações Adversas	Número de RAMs (N)	Número de Indivíduos (N=99) n (%)	Porcentagem por Infusão (N=14.018)
Distúrbios do Sistema Nervoso	Disgeusia	2	1 (1,01%)	0,014%

Classe por Sistemas de Órgãos	Reações Adversas	Número de RAMs (N)	Número de Indivíduos (N=99) n (%)	Porcentagem por Infusão (N=14.018)
Distúrbios do tecido conjuntivo e músculo-esquelético	Dores nas extremidades	1	1 (1,01%)	0,007%
Investigações	Teste positivo de anticorpos para furina ^a	2	2 (2,02%)	0,014%

^a Vide imunogenicidade

Imunogenicidade

Todos os 99 indivíduos foram monitorados quanto à presença de anticorpos inibidores e de ligação ao fator IX, assim como anticorpos de ligação a proteínas CHO e furina, nos seguintes momentos: triagem, 72 horas após a primeira infusão de RIXUBIS e na parte cruzada do estudo farmacocinético com fator IX recombinante comercial, após 5 e 13 semanas a partir da primeira exposição ao RIXUBIS, e dali para frente, a cada 3 meses. Os anticorpos anti-furina foram testados por método interno de ensaio imunoabsorção enzimática (ELISA). Um título de 1:20 ou 1:40 foi considerado indeterminado para o ensaio validado anteriormente, uma vez que estes títulos foram demasiado baixos para serem confirmados pelo teste confirmatório.

Nenhum indivíduo desenvolveu anticorpos de neutralização ao fator IX. Foram observados em 21 (21,2%) indivíduos anticorpos não neutralizantes contra fator IX de baixo título, em um ou mais pontos de tempo. Três destes 21 indivíduos apresentaram estes anticorpos na triagem, antes de receber RIXUBIS. Seis dos 21 indivíduos eram pediátricos (2 indivíduos do grupo de menores de 6 anos, 4 indivíduos do grupo de 6 a 12 anos de idade). Não foram observados achados clínicos adversos em qualquer um desses 21 indivíduos.

Dezenove (19,2%) indivíduos apresentaram sinais para anticorpo anti-furina (especificidade indeterminada). Cinco destes 19 indivíduos expressaram sinal para anticorpos na triagem, antes do tratamento com RIXUBIS. Um indivíduo apresentou sinal de anticorpo após o tratamento com produto de comparação e antes do tratamento com RIXUBIS. Dois indivíduos adicionais apresentaram título positivo de 1:80 que não estava presente quando verificada em um ponto mais tarde e, portanto, foi considerada transitória. Dois dos 19 indivíduos eram pediátricos (grupo de 6 a 12 anos de idade). Todo o aumento na titulação de anticorpos pós-tratamento nestes dois indivíduos pediátricos foram de diluição <2 e, portanto, considerados não relacionados ao tratamento. Não foram observados achados clínicos adversos em qualquer um desses 19 indivíduos.

Em um estudo de 500 voluntários normais, utilizando o mesmo teste do estudo clínico, 7% tiveram títulos de 1:20 ou 1:40 e 1,2% apresentaram títulos mais elevados que entre 1:80 e 1:320. Estes anticorpos são considerados parte de uma resposta natural do sistema imunológico. Até a presente data, estes anticorpos não foram associados com quaisquer achados clínicos adversos.

A detecção de anticorpos depende da sensibilidade e especificidade do teste. Além disso, a positividade observada de anticorpos (incluindo anticorpos neutralizantes) em um teste pode ser influenciada por vários fatores, incluindo a metodologia do ensaio, manipulação da amostra, período da coleta da amostra, medicamentos concomitantes e doença de base.

Trombogenicidade

Não houve evidência clínica de complicações trombóticas em qualquer um dos pacientes. Valores fora da faixa de marcadores de trombogenicidade (complexo trombina-antitrombina III, fragmento 1.2 da protrombina e dímeros-D), determinados durante a parte farmacocinética do estudo combinado, não revelaram qualquer padrão indicativo de trombogenicidade clinicamente relevante com RIXUBIS ou um produto de comparação contendo fator IX.

Experiência pós-comercialização



Como essas reações são relatadas voluntariamente por uma população de tamanho incerto, nem sempre é possível estimar com segurança sua frequência ou estabelecer uma relação causal com a exposição à droga.

Distúrbios do sistema imune: hipersensibilidade (incluindo sintomas como dispneia, prurido).
Distúrbios da pele e do tecido subcutâneo: urticária, *rash*.

As seguintes classes de reações têm sido observadas com outro fator IX recombinante: recuperação inadequada de fator IX, desenvolvimento de inibidores, anafilaxia, angioedema, dispneia, hipotensão e trombose.

Em casos de eventos adversos, notifique pelo Sistema VigiMed, disponível no Portal da Anvisa.

10. SUPERDOSE

Os efeitos de doses superiores à recomendada de RIXUBIS não foram caracterizados.

Em caso de intoxicação ligue para 0800 722 6001, se você precisar de mais orientações.

MS – 1.0639.0285
Farm. Resp.: Alex Bernacchi, CRF-SP 33.461

Fabricado por:

Baxalta US Inc.
Thousand Oaks, Estados Unidos da América

Importado por:

Takeda Pharma Ltda.
Rodovia SP 340 S/N, km 133,5, Ed. Adm.
Jaguariúna-SP
CNPJ 60.397.775/0001-74

SAC 0800-7710345

VENDA SOB PRESCRIÇÃO MÉDICA.



RIX_0714_0920_VPS

Dados da submissão eletrônica			Dados da petição/notificação que altera bula				Dados das alterações de bulas		
Data do expediente	Nº expediente	Assunto	Data do expediente	Nº do expediente	Assunto	Data de aprovação	Itens de bula	Versões (VP/VPS)	Apresentações relacionadas
		10456 - PRODUTO BIOLÓGICO - Notificação de Alteração de Texto de Bula - RDC 60	-	-	-	-	N/A	VPS	3000 UI
26/01/2021	0340236/21-3	10456 - PRODUTO BIOLÓGICO - Notificação de Alteração de Texto de Bula - RDC 60	06/08/2020	2614498/20-1	11201 - PRODUTO BIOLÓGICO - Solicitação de Transferência de Titularidade de Registro (operação comercial)	28/09/2020	- Dizeres legais	VPS	3000 UI
28/06/2018	0517050/18-8	10456 - PRODUTO BIOLÓGICO - Notificação de Alteração de Texto de Bula - RDC 60	28/12/2017	2329847/17-2	10305 - PRODUTO BIOLÓGICO - Solicitação de Transferência de Titularidade de Registro (Incorporação de Empresa)	26/02/2018	- Dizeres legais	VPS	Todas (250 UI, 500 UI, 1000 UI, 2000 UI, 3000 UI)
18/05/2016	1770627/16-1	10456 - PRODUTO BIOLÓGICO - Notificação de Alteração de Texto de Bula - RDC 60	18/12/2015	1112898/15-4	70207 – MEDICAMENTOS – Alteração de Razão Social em Certificado Vigente de Sítio Produto Certificado em Outros Países ou MERCOSUL	25/04/2016	- Dizeres legais	VPS	Todas (250 UI, 500 UI, 1000 UI, 2000 UI, 3000 UI)
09/01/2015	0018034/15-3	10463 -PRODUTO BIOLÓGICO - Inclusão Inicial de Texto de Bula - RDC 60/12	-	-	-	-	- Advertências e Precauções - Reações adversas	VPS	Todas (250 UI, 500 UI, 1000 UI, 2000 UI, 3000 UI)